

ProThermetic Sprint Electric Tilting Braising Pan, 90lt, Hygienic Profile, Freestanding

SIRA # _____

MODEL # _____

ADI # _____

SIS # _____

AIA # _____



586930 (PFET09ECES)

Otomatik Elektrikli Devrilir
Pişirme Kazanı 90lt (h)
Kompozit tabanlı, Sıcak/
soğuk su dolduran döner
kol, püskürtme tabancası,
arka kapama kiti, GuideYou
Panel, bağımsız

586955 (PFET09ELES)

* NOT TRANSLATED *

Özellikler

Sıra No.

AISI 304 paslanmaz çelik yapı. GN uyumlu kazan boyutu; 18mm kalınlığında kazan tabanı (15mm yumuşak çelik ve 3mm AISI 316 paslanmaz çelik). Yalıtımlı ve karşı dengelemeli kapak. Değişken hız kontrollü motorlu eğme fonksiyonu. Kazan, yiyecekleri tamamen boşaltmak için 90°'den fazla eğilebilir. Elektrikli ısıtma elemanları haznenin altına monte edilmiştir. Güvenlik termostati kazanı aşırı ısınmaya karşı korur. Kazan tabanının sıcaklığını hassas ve elektronik olarak kontrol eden mekanizması, kazanı hızlı şekilde ısıtır ve 50° ile 250°C arasında önceden ayarlanan pişirme sıcaklıklarına tam olarak ulaşılmasını sağlar. TOUCH kontrol paneli. GuideYou Panel, birden fazla aşamadan oluşan tarifleri hazırlarken kullanıcıyı yönlendirir. Dahili sıcaklık sensörleri pişirme işlemini hassas bir şekilde kontrol etmeyi sağlar. Otomatik su doldurma fonksiyonuna sahip döner kol, püskürtme tabancası ve arka kapatma paneli makine konfigürasyonu. Suya karşı IPX6 seviyesinde koruma. Montaj: Bağımsız veya Duvara monte. Kurulum seçenekleri (dahil değildir): 200 mm yüksekliğinde ayaklarla zemine ya da çelik veya tuğladan bir kaideye monte edilebilir. Arkalık ile donatılmış özel model. Bağlantı özelliği.

Ana Özellikler

- Motorlu, hız varyatörlü kazan devirme tertibatı "SOFT STOP" fonksiyonudur. Devirme ve boşaltma hızları hassas biçimde ayarlanabilir. Kazanın 90°'den daha fazla devrilebilmesi boşaltma ve temizlik işlemlerini kolaylaştırır.
- Dahil olanlar:
 - Otomatik sıcak/soğuk su doldurma ve döner kol
 - Püskürtme tabancası
 - Arka kapatma paneli
 - C-pano (ilgili model için sırtlı)
- USB bağlantısı: Yazılımı güncellemek, reçeteleri yüklemek ve HACCP verilerini indirmek için kullanılır.
- Tava tabanında ayrı ayrı ayarlanabilen, her biri ısı sensörlü iki ısıtma zonu vardır.
- Optimum ısı dağılımı; tad, renk, eşit pişirme ve vitaminlerin muhafazası açısından en üst düzey pişirme sonuçları verir.
- Geniş radyuslu kenar ve köşeleri sayesinde pişirme yüzeyi kolayca temizlenebilir.
- Tava ebadı GN ebatlarıyla uyumludur.
- Set edilen pişirme ısısı aşılmaz; hızlı ısı reaksiyonu.
- Suya karşı koruma sınıfı: IPX6.
- Çok amaçlı pişirme cihazı, rostalama, kavurma, kızartma, sulu yemek pişirme, haşlama yapmak için kullanılır.
- Eşit sıcaklık dağılımı ve yüksek sıcaklık stabilitesi için termoblok ısıtma sistemi.
- Dahili sıcaklık sensörü, verimli sıcaklık kontrolü sağlar. Ayarlanan sıcaklık değerini aşmadan sıcaklığı korumak için gerektiği zamanlarda cihaza güç verilir.

Konstruksiyon

- Isıya dayanıklı kaymaz yüzeyli kulp.
- Dış paneller ve iç çerçeve 1.4301 (304 AISI) paslanmaz çeliktir.
- Kenarlar arasındaki aralıklar minimize edilmiştir; temizliği kolaydır. En üst düzey hijyen standartlarıyla uyumludur.
- Cihaz ağırlığı itibarıyla %98 oranında geri dönüşümlüdür. Paketleme malzemesi toksik madde içermez.
- Çift cidarlı, izolasyonlu kapak 1.4301 (304 AISI) paslanmaz çeliktir; ünitenin çapraz metal kırıları üzerine monte edilmiştir, bir menteşe ile karşı-dengeli hale gelmiştir ve her pozisyonda açık durabilir.
- Enerji optimizasyonu veya dışardan gözetim sistemi için gerekli düzenlemeler fabrikada yapılabilir (opsiyonel).
- 18 mm kalınlıkta çok amaçlı yapışmaz pişirme yüzeyi: kuşlama işleminden geçirilmiş 3 mm 1.4404 (AISI 316L) paslanmaz çelik yüzey, 15 mm yumuşak çelik tabana boşluksuz şekilde kaynaklanmıştır.
- 15 mm kalınlığında ısıtma tabakası tava tabanının altına yerleştirilmiştir; bu tabaka eşit termal ısı dağılımı sağlar ve ısıyı uzun süre muhafaza eder.
- Son derece görünür ve parlak ledli TOUCH kontrol paneli, kullanıcı dostu simgeler ve sezgisel, kendi

Onay: _____

kendini açıklayan komut seçenekleri sunar. Ekran görselleştirir:

Gerçek ve ayarlanan sıcaklık

Ayarlanan ve kalan pişirme süresi

Ön ısıtma aşaması (etkinleştirilmişse)

GuideYou Paneli (etkinleştirilmişse)

Ertelenmiş başlangıç

Hedef sıcaklığa sorunsuz bir şekilde ulaşmak için

Yumuşak Fonksiyon

Kaynamadan şiddetli kaynamaya kadar 9 Güç Kontrolü seviyesi.

Basınç modu (basınçlı modellerde)

Karıştırıcı AÇIK/KAPALI ayarları (yuvarlak kaynatma modellerinde)

Hızlı sorun giderme için hata kodları

Bakım hatırlatıcıları

- Farklı ısı ayarlı tek veya çok fazlı pişirme prosesini hafızaya almak mümkündür.
- GuideYou Panel - kullanıcı tarafından ayarlar aracılığıyla etkinleştirilir - çok aşamalı tarifleri kolayca takip ederek düzgün ve kontrollü bir pişirme ve daha iyi bir cihaz optimizasyonu sağlar. Sistem, ESSENTIA programı doğrultusunda bakım hatırlatıcıları sunarak kullanıcının ürüne uygun şekilde bakım yapmasına yardımcı olur ve arıza sürelerini önler.
- Hem "Kaynatma" hem de "Pişirme" modu fonksiyonları mevcuttur.
- DIN 1.4301/AISI 304'te kabin yan yüzeyi.

Kullanıcı Arayüzü ve Veri Yönetimi

- HACCP dahil (isteğe bağlı aksesuar gerektirir) kablo ve veri izleme yoluyla uzaktan bağlı cihazlara bağlantı hazır.

Sürdürülebilirlik



- Kazanın yüksek kalitede termal izolasyonu enerji tasarrufu sağlar ve çalışma sırasında ortama düşük ısı yayar.

Dahil Aksesuarlar

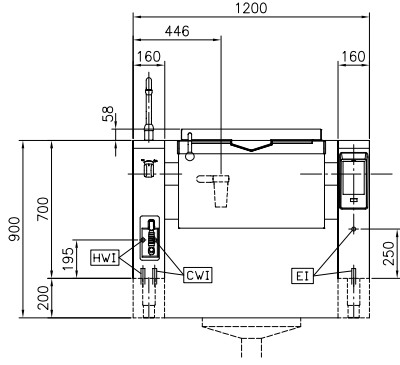
- 1 Devrilir kaynatma kazanı için sırt (fabrikada monte edilmelidir) (L: 1200mm, H: 40mm) (sadece 586955) PNC 912184
- 1 Devrilir üniteler için arka panel, duvara dayalı montaj-h=700 mm - 1200 mm PNC 912704
- 1 Devrilir üniteler için otomatik su (sıcak+soğuk) doldurma PNC 912735
- 1 Devrilir üniteler-700H (bağımsız üniteler) için sprey tabanca (fabrikada monte edilmelidir) PNC 912776

Opsiyonel Aksesuarlar

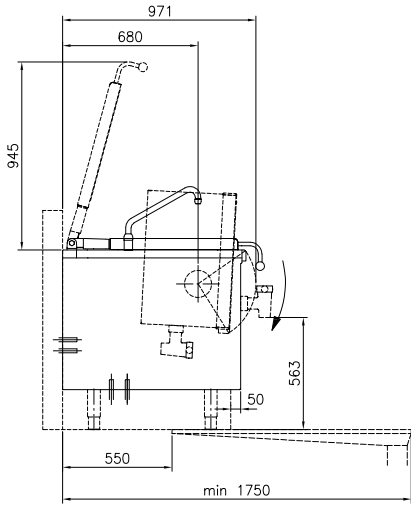
- Boşaltma süzgeci, 80-100 Lt kaynatma kazanı ve devrilir tavalar için PNC 910053
- Kaynatma kazanı süzgeci için sıyrıcı PNC 910058
- Basınçlı tavalar için perfore küvet, kulplu 1/1GN, h=150mm PNC 910212
- Paslanmaz çelik baza, PROTHERMETIC devrilir, duvara dayalı üniteler için, 160x900x200 mm PNC 911425
- Perfore kürek, tavalar için PNC 911577
- Küçük kürek, tavalar için PNC 911578

- Devrilir PROTHERMETIC kazan ve tavalar (H=700) için taban pleyti, 2 ayaklı (H=200 mm)- 160X900X200mm PNC 911930
- MOBİL KITTxxT/PxxT (VAR.GENİŞLİK=S-Code) PNC 912460
- Elektrik prizi, 16A/400V/IP67, fabrika montajı PNC 912468
- Elektrik prizi, 32A/400V/IP67 PNC 912469
- Gömme elektrik prizi, Schuko tip,16A/230V/IP68 PNC 912470
- Elektrik Prizi, TYP23, dahili, 16A/230V, IP55, siyah - fabrikada montaj PNC 912471
- Elektrik Prizi, TYP25, dahili, 16A/400V, IP55, siyah - fabrikada montaj PNC 912472
- Prothermetic devrilir tavalar için askı çerçevesi - GNI/1 PNC 912709
- Enerji optimizasyonu için kit PNC 912737
- Ana şalter (25A) 4 mm2 - Fabrikada monte edilmelidir PNC 912773
- Devrilir tip basınçlı tavalar için yemek musluğu PNC 912780
- Acil stop butonu PNC 912784
- PFEX/PUEX tavalar için kulpsuz spatula PNC 913431
- PFEX/PUEX tavalar için dikey kulplu spatula PNC 913432
- ProThermetic Kaynatma Kazanı ve Devrilir Tava (ECAP) için bağlantı kiti - fabrikada takılmalıdır PNC 913577

Ön

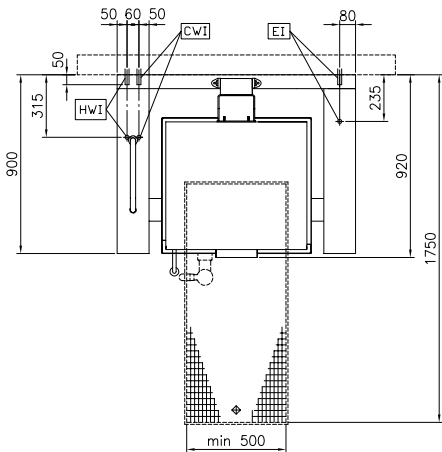


Yan

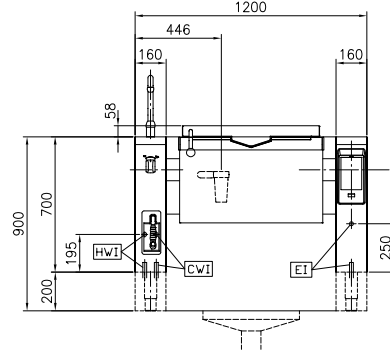


- CWI = Soğuk Su Girişi 1
EI = Elektrik bağlantısı
HWI = Sıcak Su Girişi

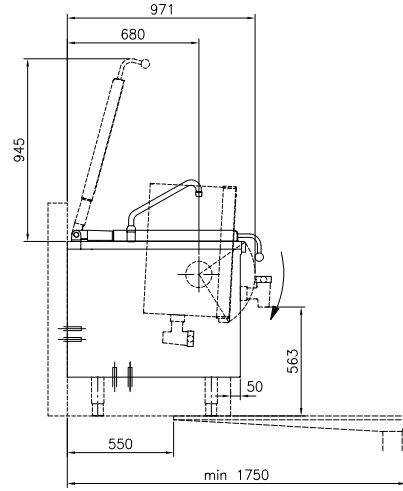
Üst



Ön

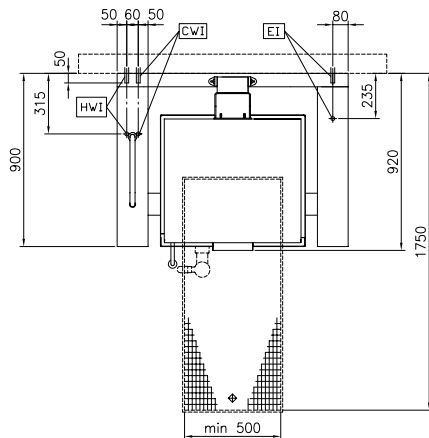


Yan



- CWI = Soğuk Su Girişi 1
EI = Elektrik bağlantısı
HWI = Sıcak Su Girişi

Üst



ProThermetic Sprint
Electric Tilting Braising Pan, 90lt, Hygienic Profile, Freestanding

Şirket önceden haber vermeksizin ürünlerde değişiklik yapma hakkını saklı tutar.
Basım sırasında tüm bilgiler doğrudur.

2026.05.09

Elektrik:

Voltaj: 400 V/3N ph/50/60 Hz
Toplam Watt: 15.5 kW

Montaj:

Montaj türü: Beton baza üzerinde dolaplı, ayaklar üzerinde dolaplı, Baza üzerinde, Duvara dayalı

Temel bilgiler:

MIN. çalışma sıcaklığı: 50 °C
MAX. çalışma sıcaklığı: 250 °C
Kazan (dikdörtgen) genişliği: 680 mm
Kazan (dikdörtgen) yüksekliği: 237 mm
Kazan (dikdörtgen) derinliği: 558 mm
Dış boyutlar, Genişlik: 1200 mm
Dış boyutlar, Derinlik: 900 mm
Dış boyutlar, Yükseklik: 700 mm
Net ağırlık: 240 kg
Konfigurasyon:
586930 (PFET09ECES) "Dikdörtgen;Devrilir
Rectangular;Tilting;With
586955 (PFET09ELES) splashback
Net kullanılabilir kazan kapasitesi: 75 Lt
Devirme mekanizması: Otomatik
Çift cidarlı kapak: ✓
Isıtma tipi: Doğrudan